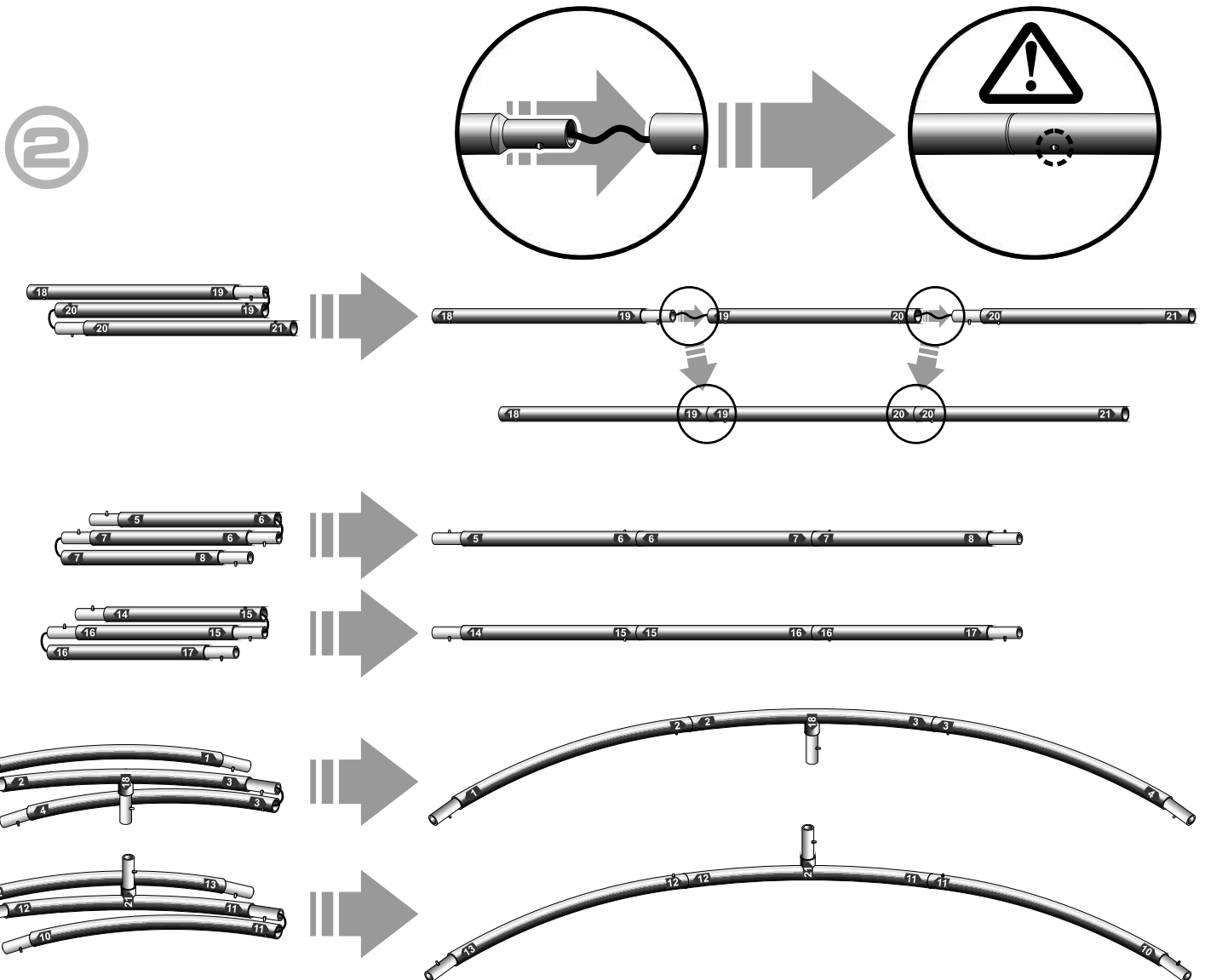


# EN HOW TO INSTALL CURVED ZIPPER SYSTEM (INDOOR USE) ASSEMBLY GUIDE

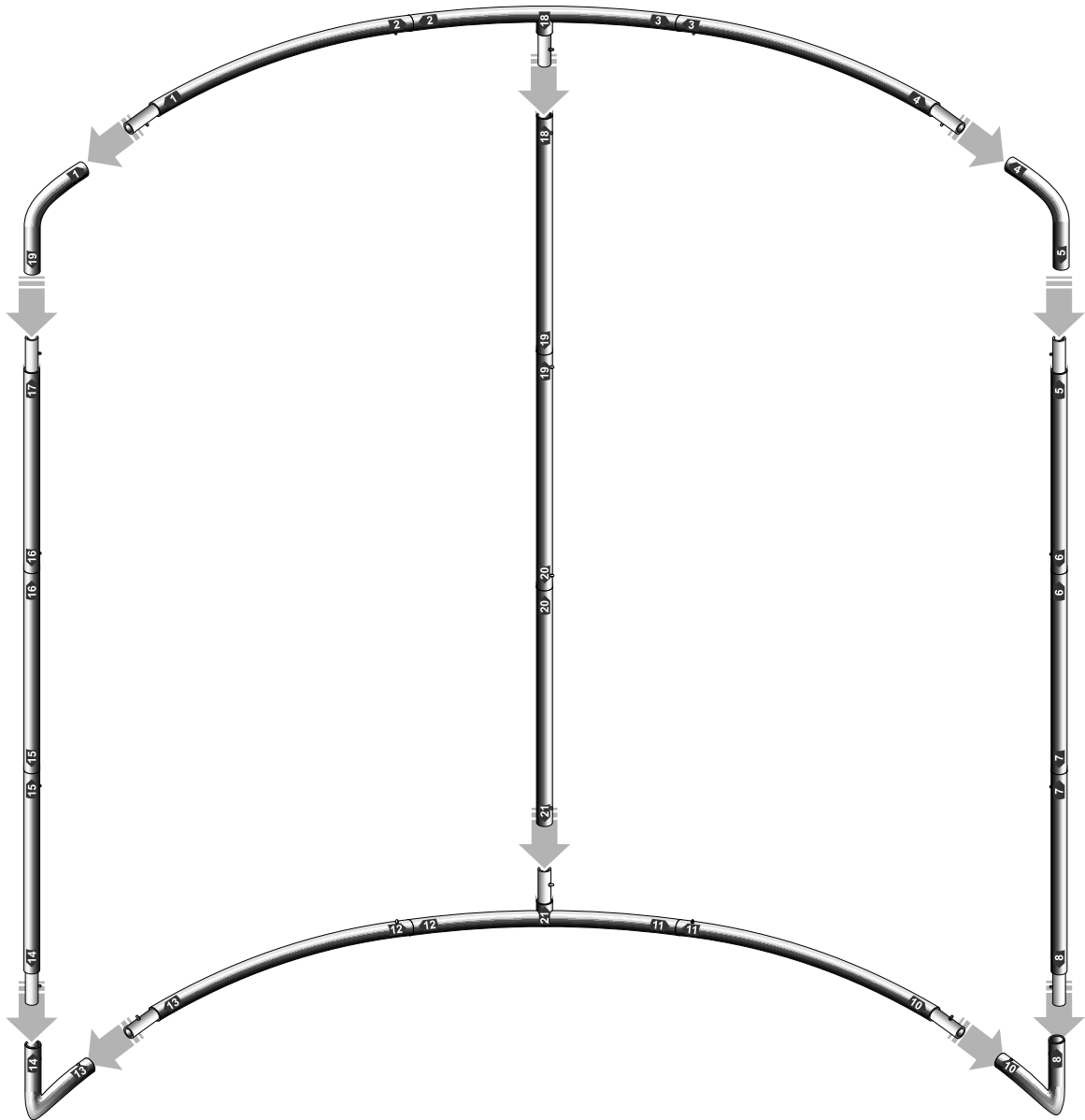
# DE AUFBAUANLEITUNG FÜR DIE CURVED ZIPPERWALL (INNENBEREICH)

- EN** The zipper system set contains:
- set of aluminium poles - 5 pcs
  - aluminium corner connectors - 4 pcs
  - graphics with zipper
  - padded bag

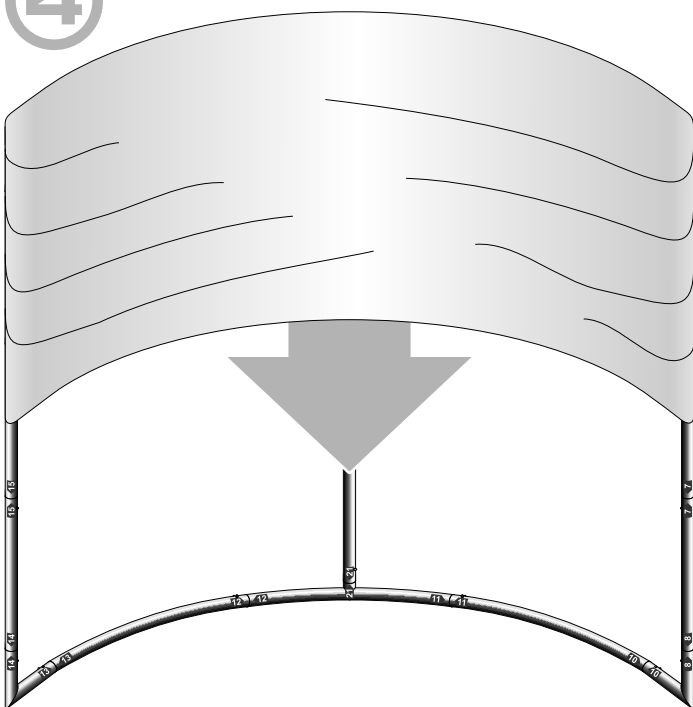
- DE** Das System besteht aus:
- Set Aluminiumstangen - 5 stk.
  - Aluminiumeckverbinder - 4 stk.
  - Drucke mit Reißverschluss
  - Tragetasche



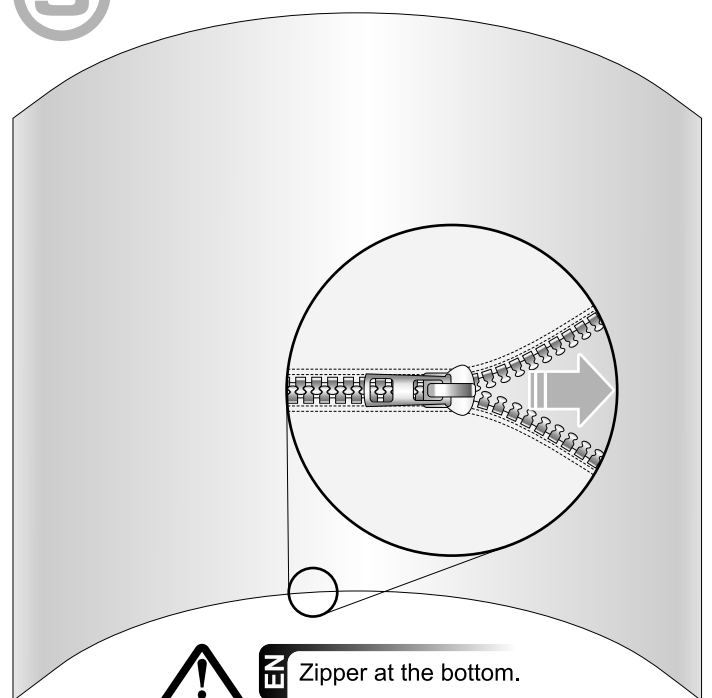
3



4



5



EN Zipper at the bottom.

DE Reißverschluss unten.